

SPL 1

Automatska mazalica najnovije generacije

Omogućava optimalno podmazivanje i ujedno povećava pouzdanost opreme i vijek trajanja

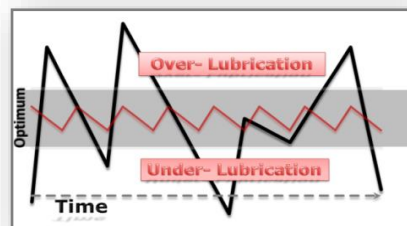


- Optimalno podmazivanje (tačno potrebna količina u pravo vrijeme)
- Jednostavna za korištenje (LCD ekran s tipkama za podešavanje)
- Integrirani senzor temperature
- Širok raspon radne temperature (-20°C do +60°C)
- *Stop & go* tehnologija (postavke je moguće promijeniti ili zaustaviti u svakom trenutku nakon pokretanja)
- Pogonska jedinica za višekratnu upotrebu
- Dostupno nekoliko vrsta masti za punjenje

PROBLEM RJEŠENJE

Ručno podmazivanje (premao ili previše masti)

SPL 1 pruža adekvatno podmazivanje u pravo vrijeme



Opasne ili teško dostupne točke podmazivanja

SPL 1 može pružiti do 12 mjeseci optimalnog podmazivanja

Mazalice koje je teško montirati

SPL 1 sa svojim LCD ekranom i tipkama omogućava lako podešavanje i kontrolu rada

Osjetljivost na temperature (spori rad pri niskim temperaturama)

SPL 1 ima ugrađeni senzor temperature koji prilagođava doziranje masti u skladu s radnom temperaturom

Sporo pokretanje ili gubitak pritiska pri kraju ciklusa

Ubrzano postizanje odgovarajućeg tlaka tijekom pokretanja i na kraju ciklusa osigurava ispravnu i brzu izvedbu.

SPL 1

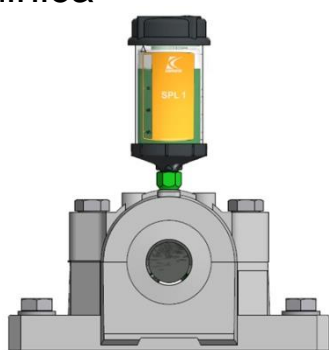
Automatska mazalica najnovije generacije

TEHNIČKE	INFORMACIJE
Naziv masti	K Nate NLGI 1 & 2, Premalube NLGI 2, Premalube Xtreme FG, Lubra K LC Super
Pogon	Elektrokemijska reakcija preko ćelije koja proizvodi plin
Period pražnjenja	1, 2, 3, 4, 5, 6, 7, 8, 9, 10, 11 i 12 mjeseci
Radna temperatura	-20 °C do 60 °C (konstantno do 50 °C)
Kapacitet (količina) masti	130 cm ³ , K Nate (NLGI 1 & 2) - 130g Premalube Xtreme FG – 120g Lubra K LC Super - 120g Premalube NLGI 2 – 120 g
Tlak	6 bar
Razred zaštite	IP65, Ex odobrenje za eksp. područja

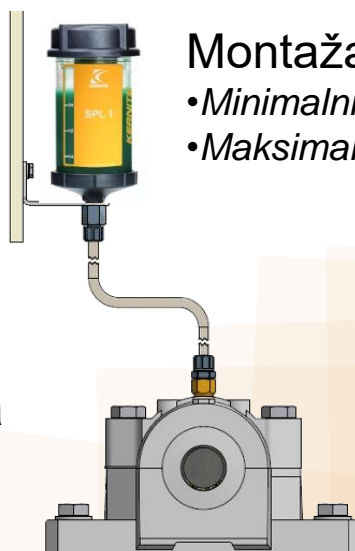
Pogonska jedinica



Kartuša



Direktna montaža
s redukcijom



Montaža preko cjevovoda

- Minimalni unu. promjer cijevi: 6 mm
- Maksimalna duljina cjevovoda: 1m



Eco Chem d.o.o.
Kornatska 1
HR-10000 Zagreb
Tel.: 01/4647-176; 4622-213
Fax.: 01/4622-212; 4622-214
E-mail: info@eco-chem.hr
Web stranica: www.nccheurope.com